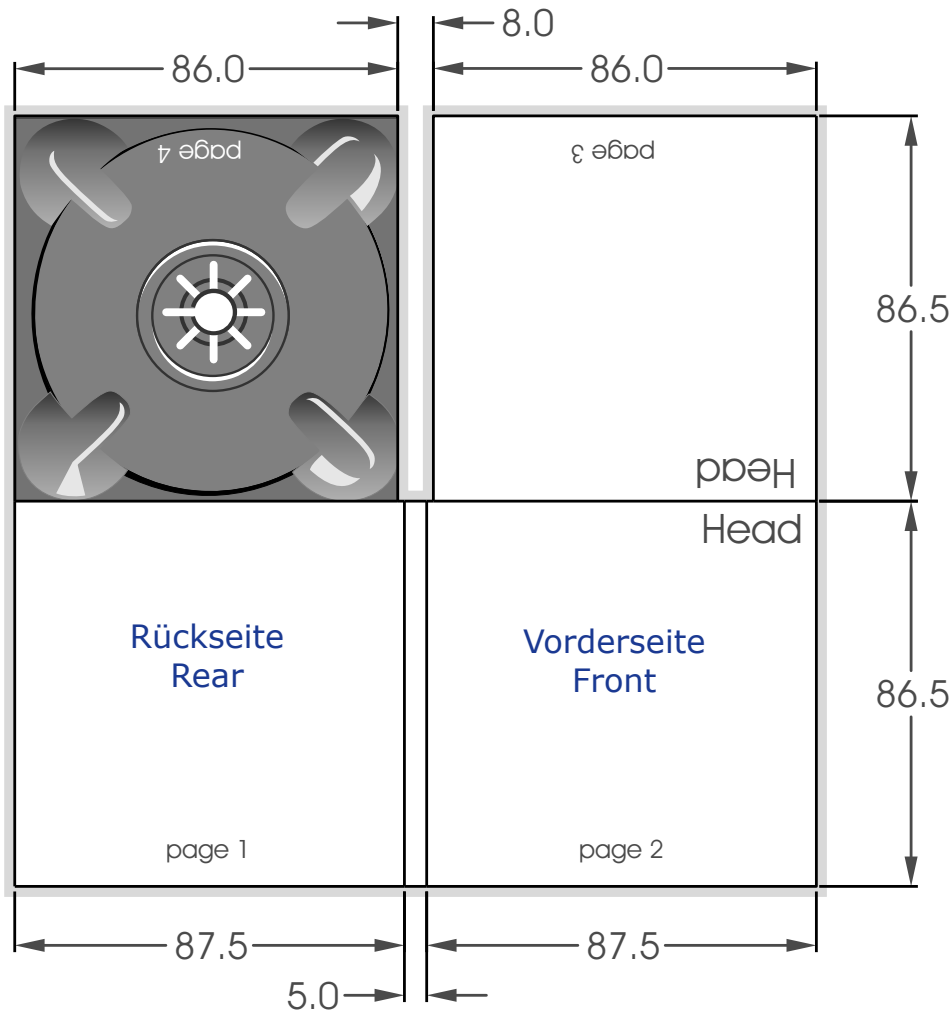


**DPac 4-seitig für 8 cm CD/DVD
 ohne Bookletschlitze
 300 gr/qm Chromokarton
 Offsetdruck + UV Glanzlack**



■ = 3 mm Beschnitt/Überfüllung

allgemeine Produktinformationen zum DPac

Ausführungen
 mit Schlitzstanzung
 mit Sleeve (Tasche beidseitig geöffnet)
 mit Pocket (zwei- oder dreiseitig geschlossen)

Trays
 schwarz (Standard)
 klarsicht (Clear)
 weiß
 für 8 cm CDs

Booklet-Formate
 in Schlitzstanzung = 121 x 120 mm
 in Pocket = 121 x 120 mm
 in Sleeve = 121 x 120 mm

Booklet-Stärke
 Booklets in Schlitzstanzung
 = max. 2,0 mm starkes Booklet
 0,5mm 2 - 6 Seiten
 1,0mm 8 - 16 Seiten
 2,0mm 20 - 24 Seiten

Booklets in Pocket/Sleeve
 = max. 2,0 mm starkes Booklet
 (im Format 136 x 115 auch stärker möglich)
 0,5 mm 2 - 6 Seiten / 1,0 mm 8 - 16 Seiten / 2,0 mm 20 - 24 Seiten / 2,5 mm 28 - 32 Seiten

Kopfstellung
 ohne Schlitzstanzung = Kopf an Kopf
 mit Schlitzstanzung = Fuss an Fuss
 schwarze Trays

Auf der Trayseite sollte rundum eine Überfüllung von 3 mm berücksichtigt werden.
 Unter dem Tray sollte mittig eine runde Fläche mit einem Durchmesser von min. 30 mm in Tiefe angelegt werden.

